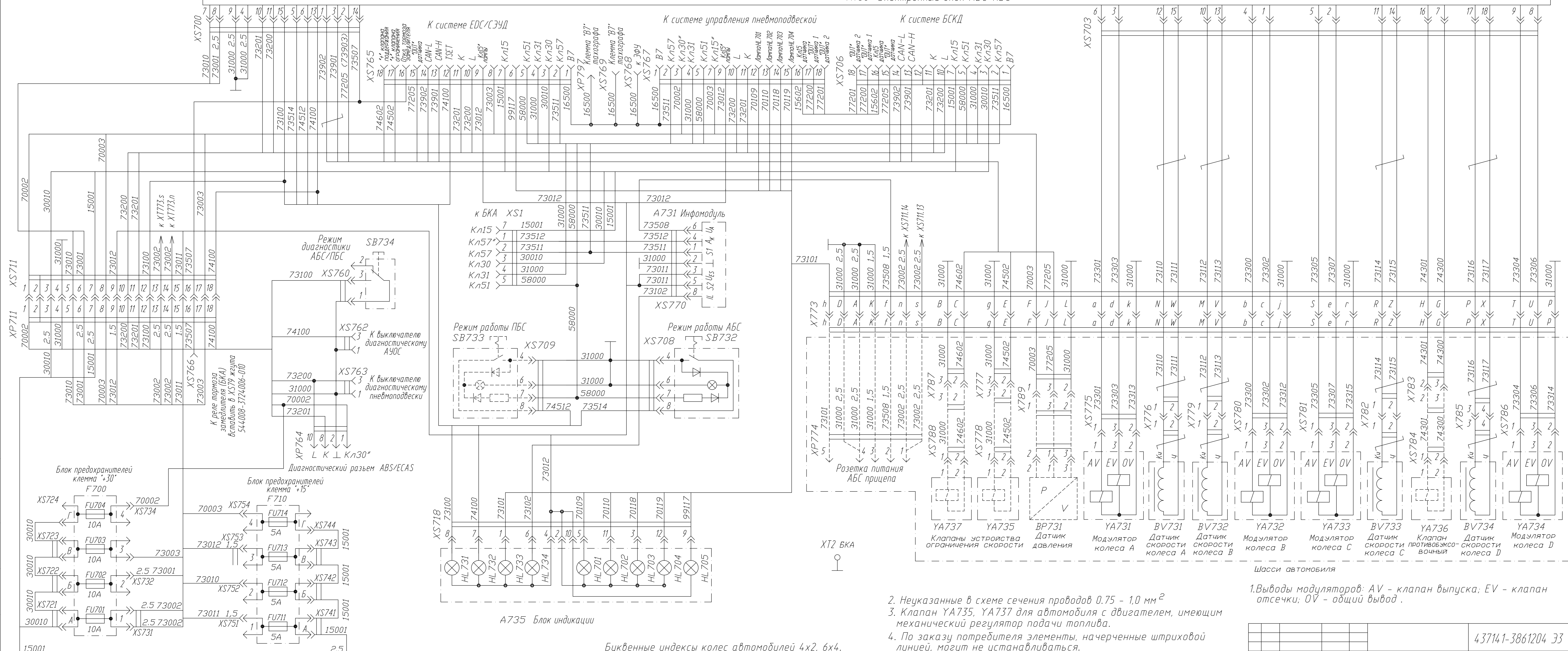
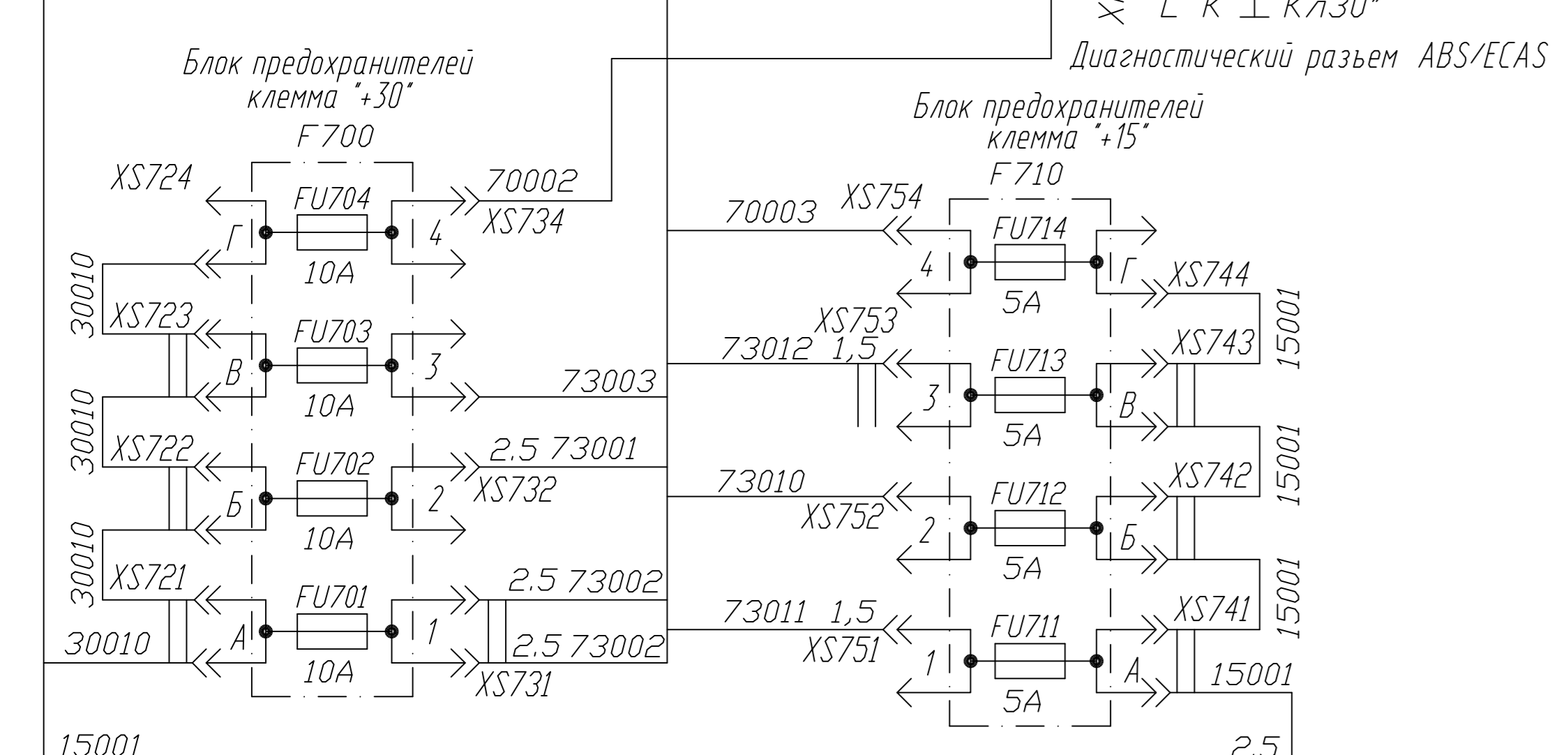


А730 Электронный блок ABS/ПБС



Инв.Н.подп.Подп.и датаВзам.инв.Мин.И.диф.Подп.и дата



2. Неуказанные в схеме сечения проводов 0,75 - 1,0 мм²
3. Клапан YA735, YA737 для автомобиля с двигателем, имеющим механический регулятор подачи топлива.
4. По заказу потребителя элементы, начерченные штриховой линией, могут не устанавливаться.
5. Блок А730 версии Е или BASIC

Шасси автомобиля
1. Выводы модуляторов: AV - клапан выпуска; EV - клапан отсечки; OV - общий вывод.

				437141-3861204 ЭЗ		
Изм.	Лист	Исполн.	Подп.	Дата	Установка электрооборудования ABS	
Разраб.	Романов				Схема электрическая принципиальная	
Пров.	Вирковский				Лист	Листов 1
Нач. отд.	Боганев				МАЗ УГК	
Н.контр.	Емельянова				Формат А3х3	
Удт.	Харсаков					